

# PARTS LIST

## 部品リスト

MODEL

製品名

CP-200SⅢ

DATE

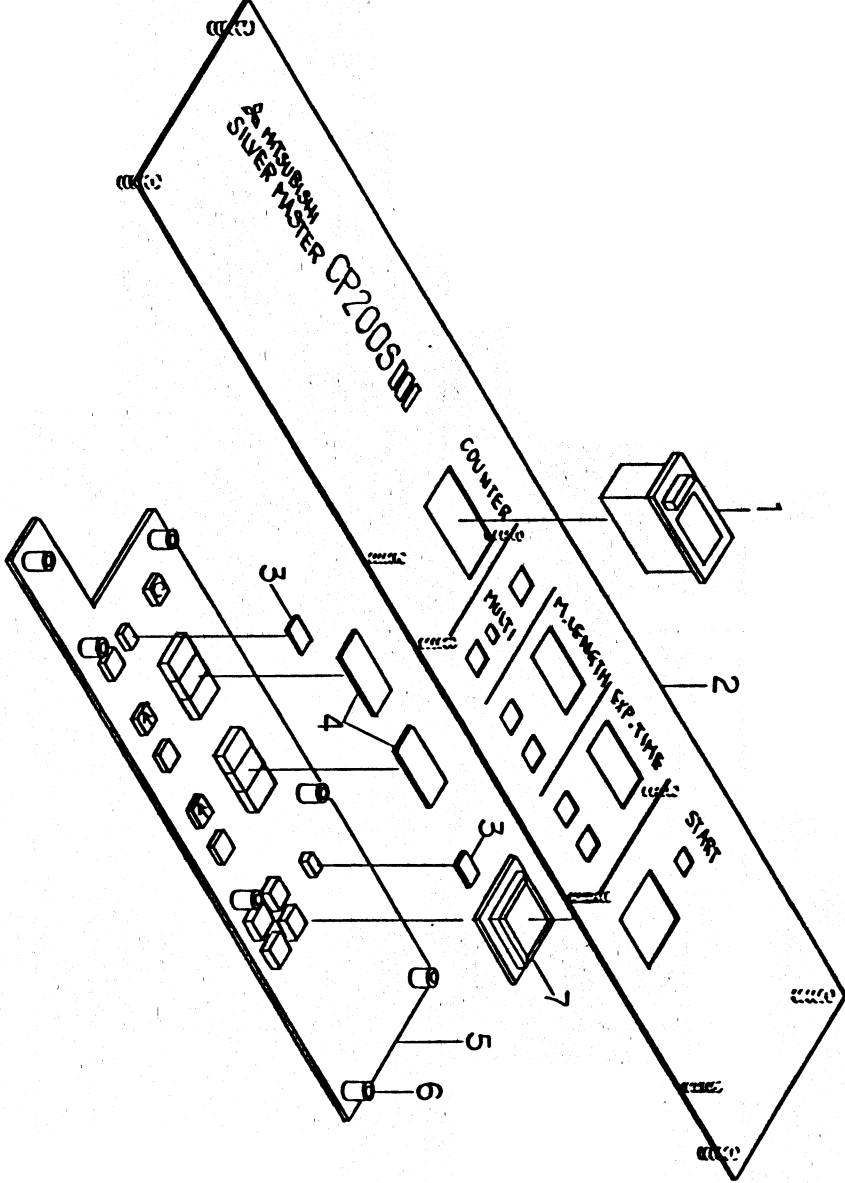
日付

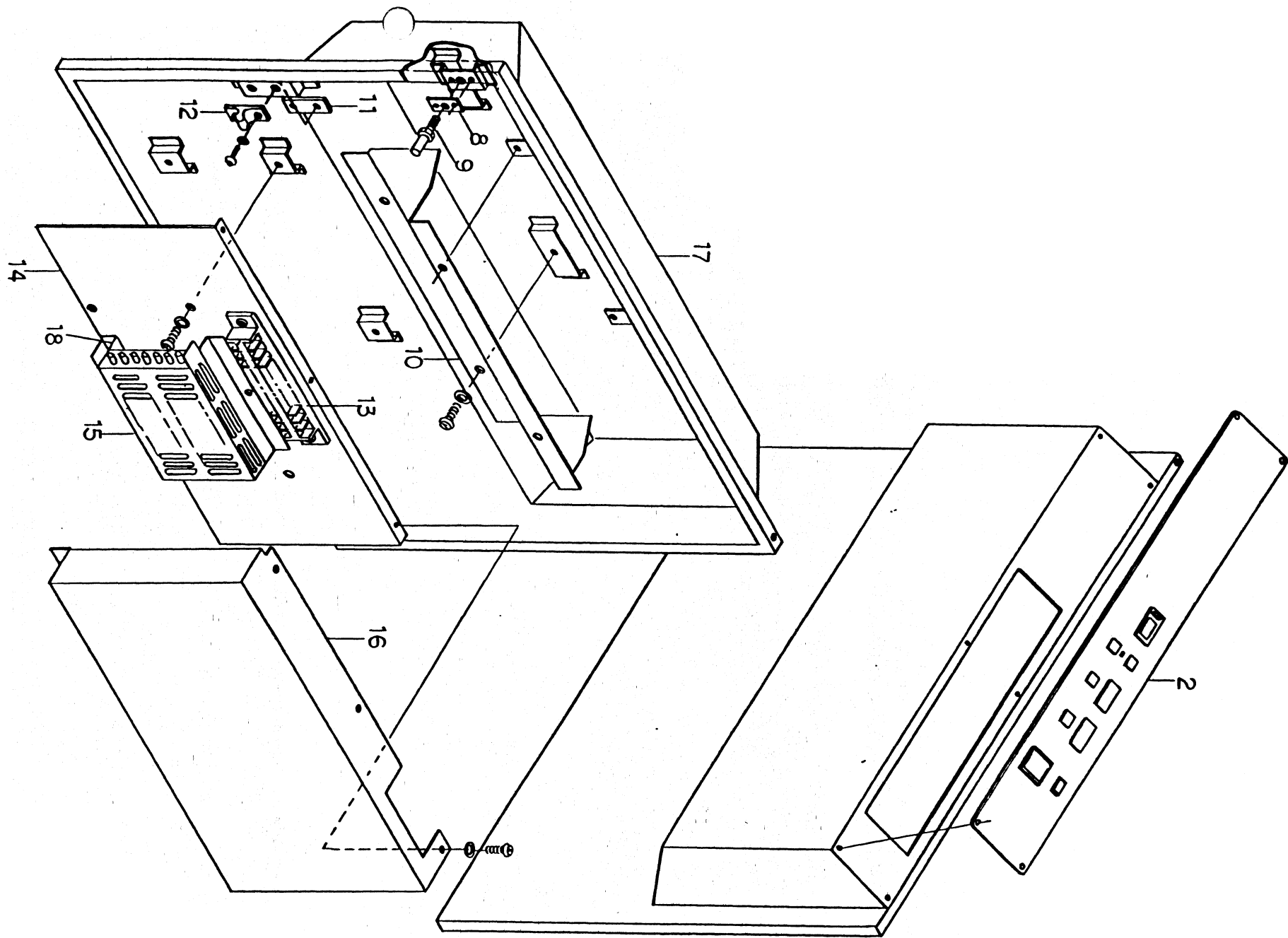
MFG.No.

製品番号

2000 / ~

限定





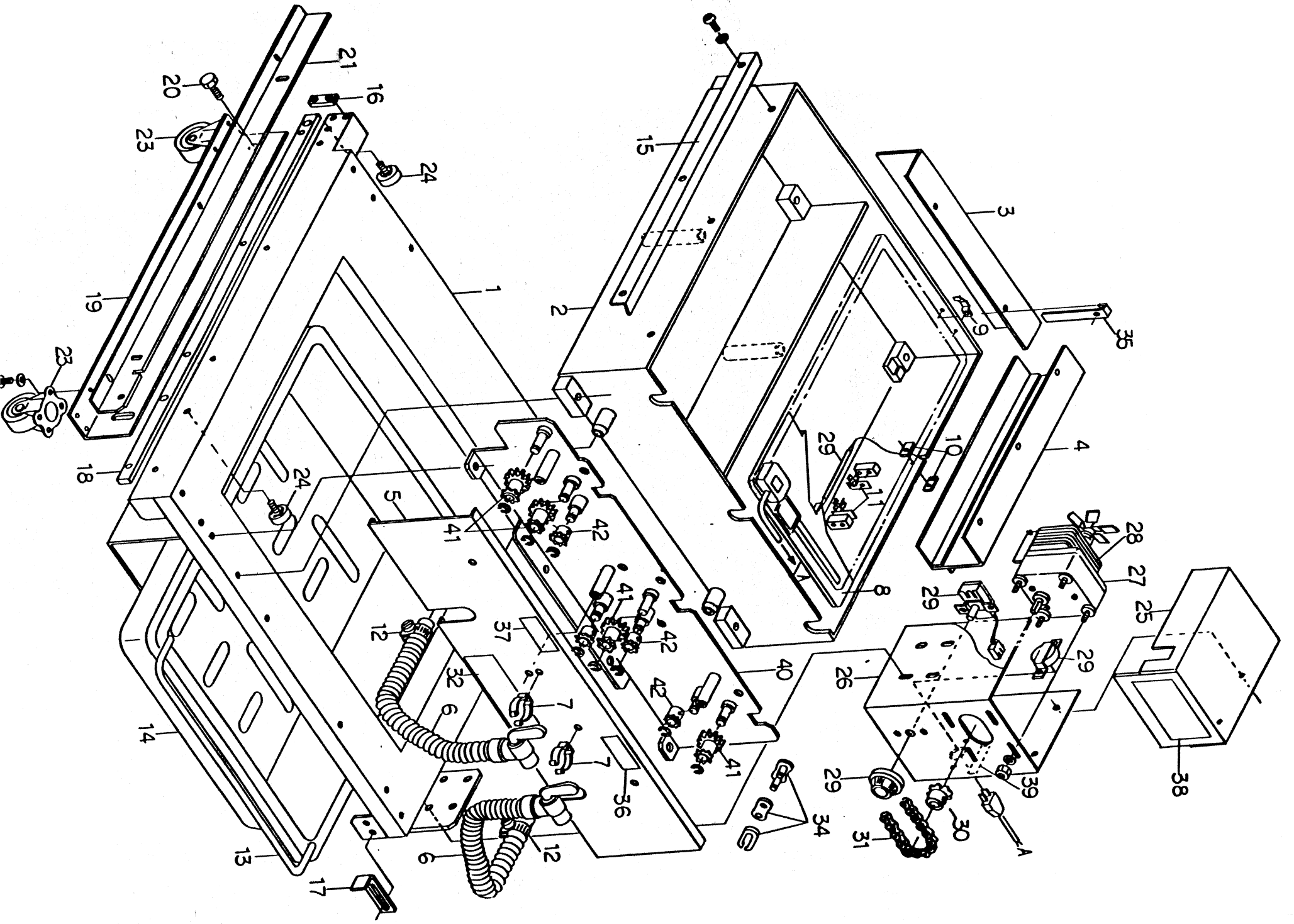
# 操作パネル部 OPERATION PANEL

MODEL CP-200SIII

Drawing No

1/1

PART No	PARTS NAME	SPECIFICATION	Q'TY	UNIT	REMARKS
		REF No			
655-15-001-0	カウンタ- Counter		1	PC	
15-002-0	操作パネル operation panel	5C206991	1	PC	
15-003-0	LED用パネル LED panel	5C506890	2	PCS	
15-004-0	ディスプレイ用パネル Panel	5C506891	2	PCS	
15-005-0	パネル基板アセンブリ Panel P.C.B Assembly	PZ	1	set	
15-006-0	カラ- Collar				
15-007-0	スタートスイッチ Start Switch	5C506893	1	PC	
15-008-0	スイッチ当り板 base	5C504314	1	PC	
15-009-0	ピン Pin	5C504316	1	PC	
15-010-0	裏カバー Cover	5C406989	1	PC	
15-011-0	ナット Nut	5C507107	1	PC	
15-012-0	ボールキャッチ- Ball Catch	C-90-0 140300406	1	PC	
15-013-0	ターミナル Terminal		1	PC	
15-014-0	基板取付板 P.C.B board	5C406988	1	PC	
15-015-0	スイッチングレギュラ- Switching power Supply		1	PC	
15-016-0	基板裏カバー Cover	5C306990	1	PC	
15-017-0	正面カバー Main Cover	5C206993	1	PC	
15-018-0	トランス取付台 Transformer base	5C506302	1	PC	
			7	PCS	



フコキ-本体部 PROCESSOR MAIN PART.

MODEL CP-2005 III

Drawing No

1/3

PART No	PARTS NAME	SPECIFICATION	Q'TY	UNIT	REMARKS		
		REF No					
0655-11-001-0	下台 Down frame	5C291997	1	PC			
11-002-0	タンク Tank	5C291998	1	PC			
11-003-0	1-1"カバー (2) Cord cover (2)	CH592448	1	PC			
11-004-0	細いカバー Cord cover	CH592447	1	PC			
11-005-0	カバー Cover	5C491992	1	PC			
11-006-0	排水ホース (1" x 7" x 7' 11") Hose assembly	5C591987	2	PCS			
11-007-0	ホース止 Hose band	CH590425	2	PCS			
11-008-0	ヒーター板 Heater plate	X-899 100V 500W 5C491991	1	PC			
11-009-0	アース線挿入 Earth cord holder	CH590495	1	PC			
11-010-0	ヒーター線挿入 Heater cord holder	CH590496	2	PCS			
11-011-0	サーモスタット Thermostat holder	CH590806	2	PCS			
11-012-0	ホースバンド Hose band	NO-10 060400041	2	PCS			
11-013-0	把手 Grip	CH592430	1	PC			
11-014-0	バット Vat	CH390821	1	PC			
11-015-0	ガイド Guide	5C502021	1	PC			
11-016-0	当り Stopper	CH592432	2	PCS			
11-017-0	フック止 Hook stopper	CH592434	2	PCS			
11-018-0	サイドレール Side-rail	CH592431	2	PCS			
11-019-0	車輪取付台 Frame for Caster	5C491990	2	PCS			
11-020-0	固定ピン Fixture pin	CH592449	2	PCS			

702セy#-本体部 PROCESSOR MAIN PART.

MODEL CP-200SIII

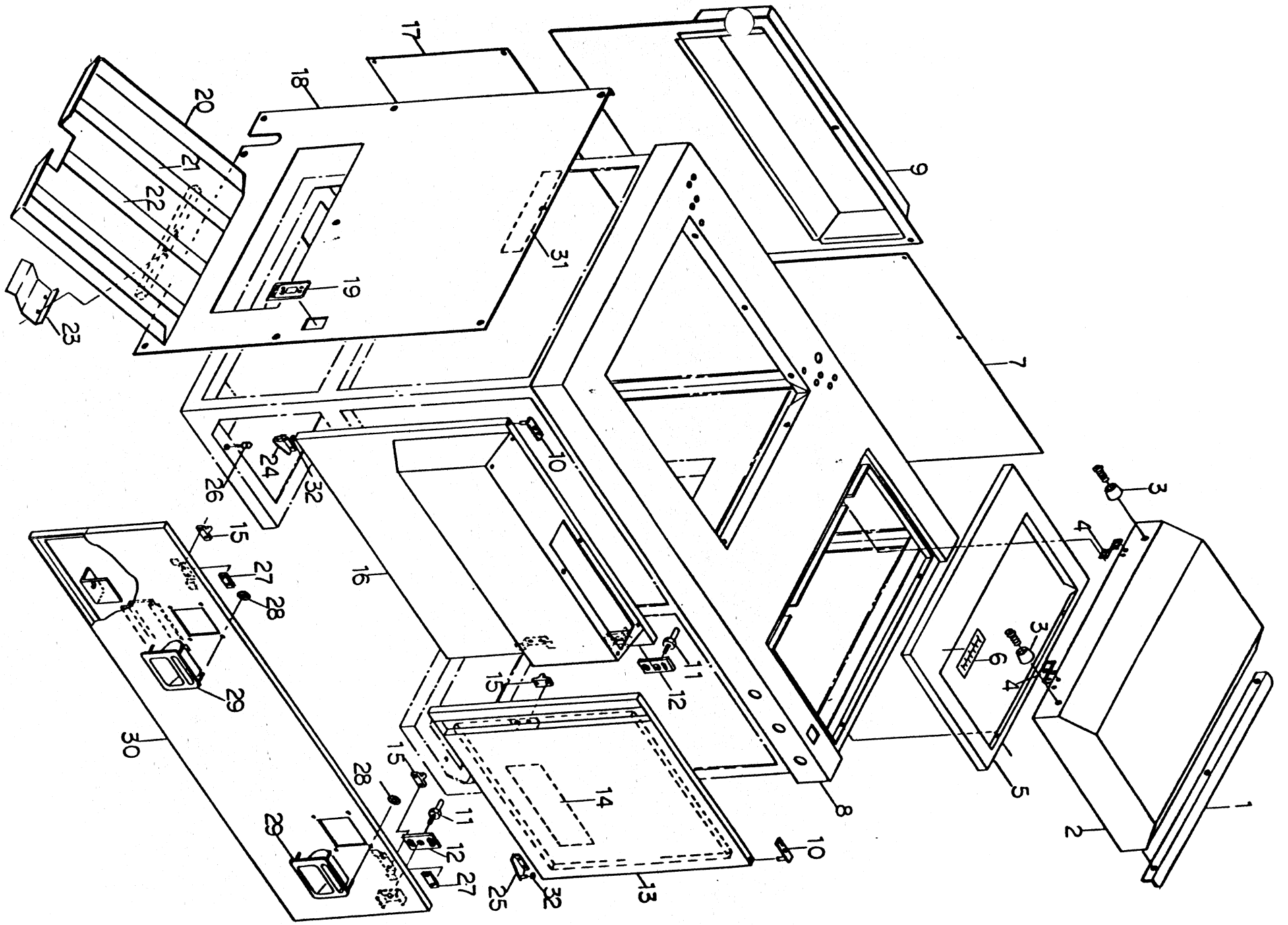
Drawing No

2/3

PART No	PARTS NAME	SPECIFICATION	Q'TY	UNIT	REMARKS
		REF No			
11-021-0	サイドガイドレール Side Guide rail	5C491989	1	set	
11-022-0	ネジ Screw	M4 CH509257	2	pcs	
11-023-0	キャスター Caster	K-420-R 140700357	4	pcs	
11-024-0	ベアリング Bearing	D-6200 113910118	4	pcs	
11-025-0	モーターカバー Motor Cover	5C491993	1	pc	
11-026-0	モーターブラケット Motor bracket	5C397416	1	pc	
11-027-0	ギアヘッド Gear Hed.	4GK-150K 580604327	1	pc	
11-028-0	モーター Motor	4IT159A-A2 AVL	1	pc	
11-029-0	サーモスタット組立 Thermostat assembly	PZ	1	set	
11-030-0	スプロケット Sprocket	OCM#25 15T CH590438	1	pc	
11-031-0	チェーン Chain	OCM#25 223 114	1	pc	
11-032-0	注意銘板 Label	CH506160			
11-033-0	指針 Pointer	CH591237	1	pc	
11-034-0	チェーン継ぎ Chain joint	OCM#25 7L 086100057	1	pc	
11-035-0	アース板 Earth Plate	5C592034	1	pc	
11-036-0	保護板銘板 Label	5C590307	1	pc	
11-037-0	接地板銘板 Label	5C590308	1	pc	
11-038-0	引金注意銘板 Label	5C503152	1	pc	
11-039-0	銘板(モーター出口) Label	5C597412	1	pc	
11-040-0	側板 Side plate	5C297417	1	pc	









# 本体カバー部 MAIN COVER PART

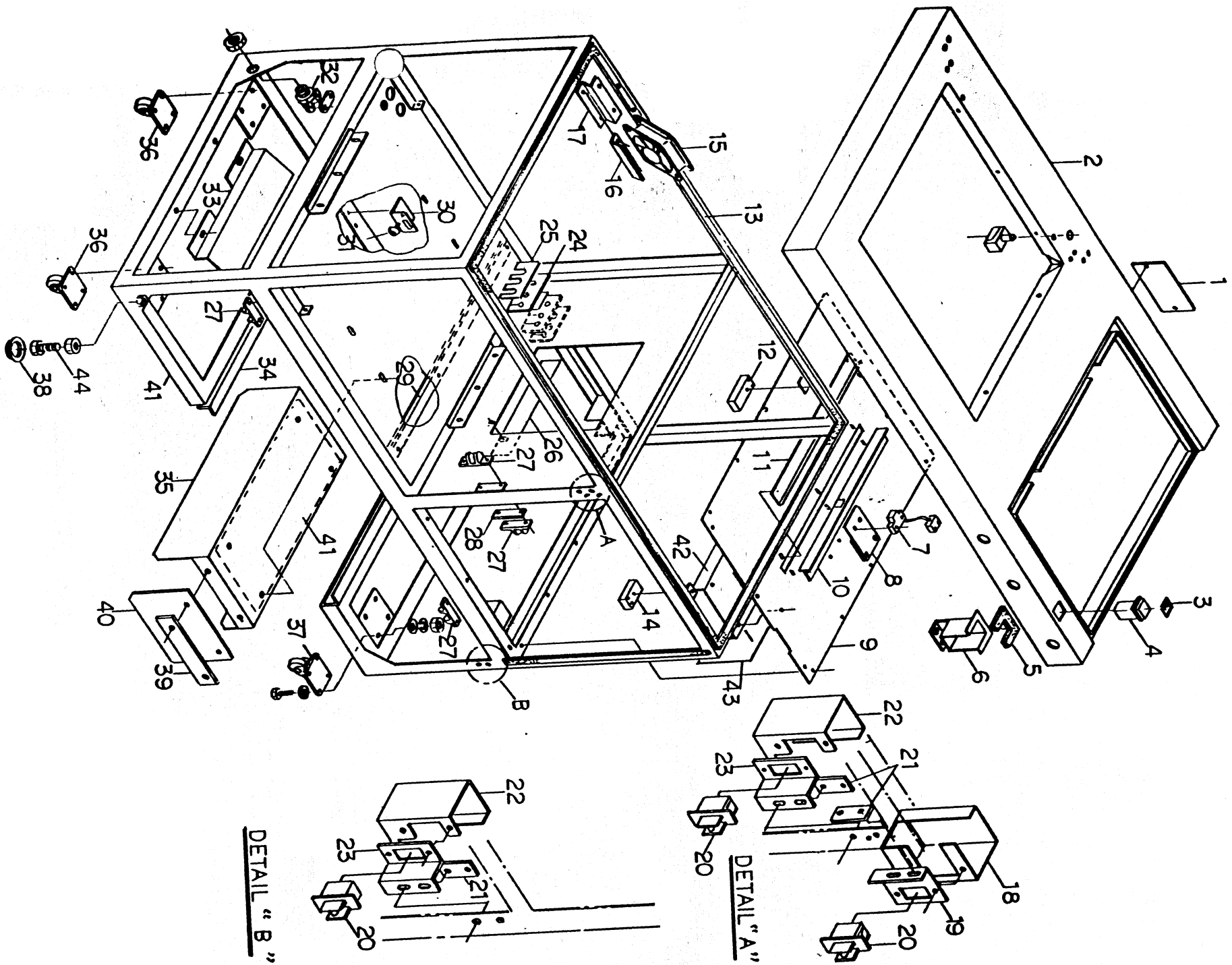
Drawing No

1/2

MODEL CP-200S III

PART No	PARTS NAME	SPECIFICATION	Q'TY	UNIT	REMARKS
		REF No			
0655-10-001-0	カバー-把手 Cover grip	5C506276	1	PC	
10-002-0	トップカバー TOP Cover	5C306266	1	PC	
10-003-0	ゴムシール Rubber	C-90-RK-15 14050023	2	PCS	
10-004-0	カバー铰链 Cover hinge	CH509855	1	set	
10-005-0	マスターカバー Master Cover	5C306270	1	PC	
10-006-0	マスターシール線/銘板 Master Label	6C511597	1	PC	
10-007-0	上カバー-(上) Cover (upper)	CH409759	1	PC	
10-008-0	上面カバー Upper Cover	5C206272	1	PC	
10-009-0	ラジエーターカバー Cover	5C306267	1	PC	
10-010-0	カバー铰链 Cover hinge	CH506994	2	PCS	
10-011-0	スイッチピン Switch Pin	5C504316	3	PCS	
10-012-0	スイッチ当り取付台 Switch base	5C504314	3	PCS	
10-013-0	前カバー Front Cover	5C304323	1	PC	
10-014-0	カッター交換銘板 Cutting Change Label	CH406159	1	PC	
10-015-0	ホルキヤッター Fix block	C-90-0 140300406	4	PCS	
10-016-0	正面カバー Main Cover	5C206993	7	PC	
10-017-0	下カバー-(下) Cover (Lower)	5C406989	1	PC	
10-018-0	左側面カバー Cover	5C406273	1	PC	
10-019-0	電源銘板 Power Label	5C506970	1	PC	
10-020-0	受信機 Receiver	5C306973	1	PC	





MODEL CP-200S III

# 本体部 MAIN FRAME PART

Drawing No

1/3

PART No	PARTS NAME	SPECIFICATION	Q'TY	UNIT	REMARKS
		REF No			
655-09-001-0	クランプ部カバー Cover	CH509700	1	PC	
09-002-0	上面カバー UPPER Cover	5C206272	1	PC	
09-003-0	キーボード上板 Key Top Plate	5C506971	1	PC	
09-004-0	キーボードスイッチ Switch	LB-15SKSIAT-484	1	PC	
09-005-0	吸音スポンジ Sponge	65-45x60 5C506994	1	PC	
09-006-0	スイッチカバー Switch Cover	6C411183	1	PC	
09-007-0	センサー (7ネジ4-付) Sensor	EE-7001 620008026	1	PC	
09-008-0	センサー取付金具 Sensor fixture	6C511599	1	PC	
09-009-0	下部カバー Lower Cover	5C306268	1	PC	
09-010-0	ガイド板 (2) Guide plate (2)	6C411601	1	PC	
09-011-0	ガイド板 (1) Guide plate (1)	5C411044	1	PC	
09-012-0	固定台 Fixing block	CH519770	1	PC	
09-013-0	ソフトテープ Soft tape	200000224	1	PC	
09-014-0	固定台 Fixing block	5C511035	1	PC	
09-015-0	ファン Fan	CT3B55A 070202073	1	PC	
09-016-0	ファン取付金具 (3) Fan fixture	5C500896	1	PC	
09-017-0	ファン取付金具 (2) Fan fixture	5C500895	1	PC	
09-018-0	キーボードスイッチカバー Switch Cover	5C404318	1	PC	
09-019-0	キーボードスイッチ取付台 Switch base	5C504315	1	PC	
09-020-0	キーボードスイッチ Switch	F81X-B110 540000312	3	PCS	

# 本体部 MAIN FRAME PART

Drawing No

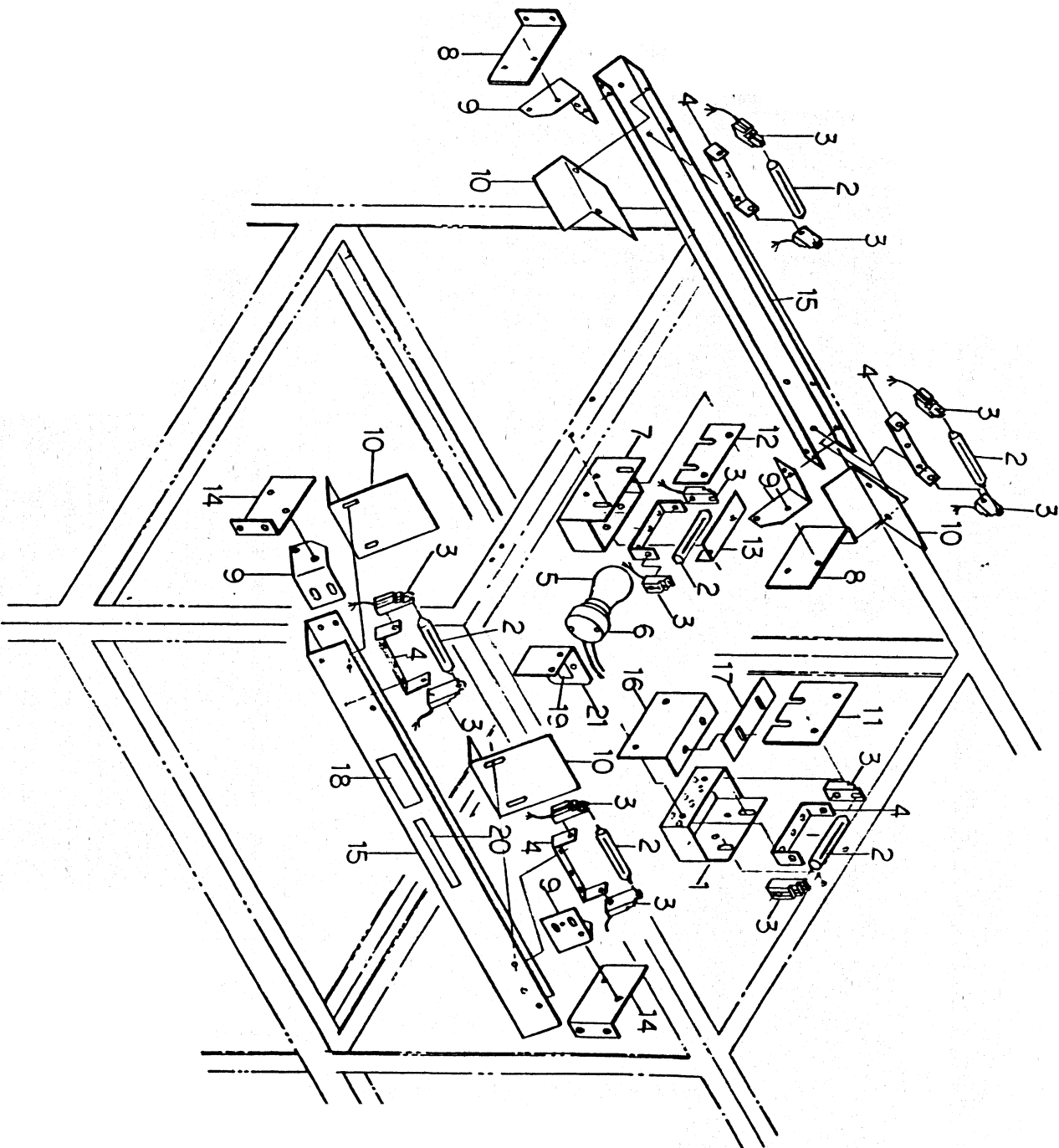
2/3

ODEL CP-200S III

PART No	PARTS NAME	SPECIFICATION	Q'TY	UNIT	REMARKS
		REF No			
09-021-0	板ナット Nut	5C501762	2	PCS	
09-022-0	スイッチカバー Switch Cover	5C404317	2	PCS	
09-023-0	スイッチ取付台 Switch base	5C504313	2	PCS	
09-024-0	コードホルダ Cover	5C506402	2	PCS	
09-025-0	コードホルダ Cover	5C506401	2	PCS	
09-026-0	プレート Plate	CH409749	1	PC	
09-027-0	ボールキャッチャー Ball catcher	C-90-0 140300406	4	PCS	
09-028-0	板ナット Nut	CH506373	1	PC	
09-029-0	レール Rail	CH509718	1	PC	
09-030-0	ストッパー Stopper	CH592559 C-30R K-18	1	PC	
09-031-0	ゴムストッパー Rubber Stopper	140500042	1	PC	
09-032-0	コネクタ Connector	9(19A) (F) 601102104	1	PC	
09-033-0	押し板 Holder Plate	5C507118	1	PC	
09-034-0	レール Rail	CH492442	1	set	
09-035-0	乾燥機カバー Dryer Cover	5C306354	1	PC	
09-036-0	キャスター Caster	K-420R-65 140700101	2	PCS	
09-037-0	キャスター Caster	K-420R-65 140700401	2	PCS	
09-038-0	調整ねじ取付皿 Adjusting screw base	CH505661	6	PCS	
09-039-0	押し板 Holder Plate		1	PC	
09-040-0	ゴムシート Rubber Sheet		1	PC	







# 光源部 LIGHTING EQUIPMENT

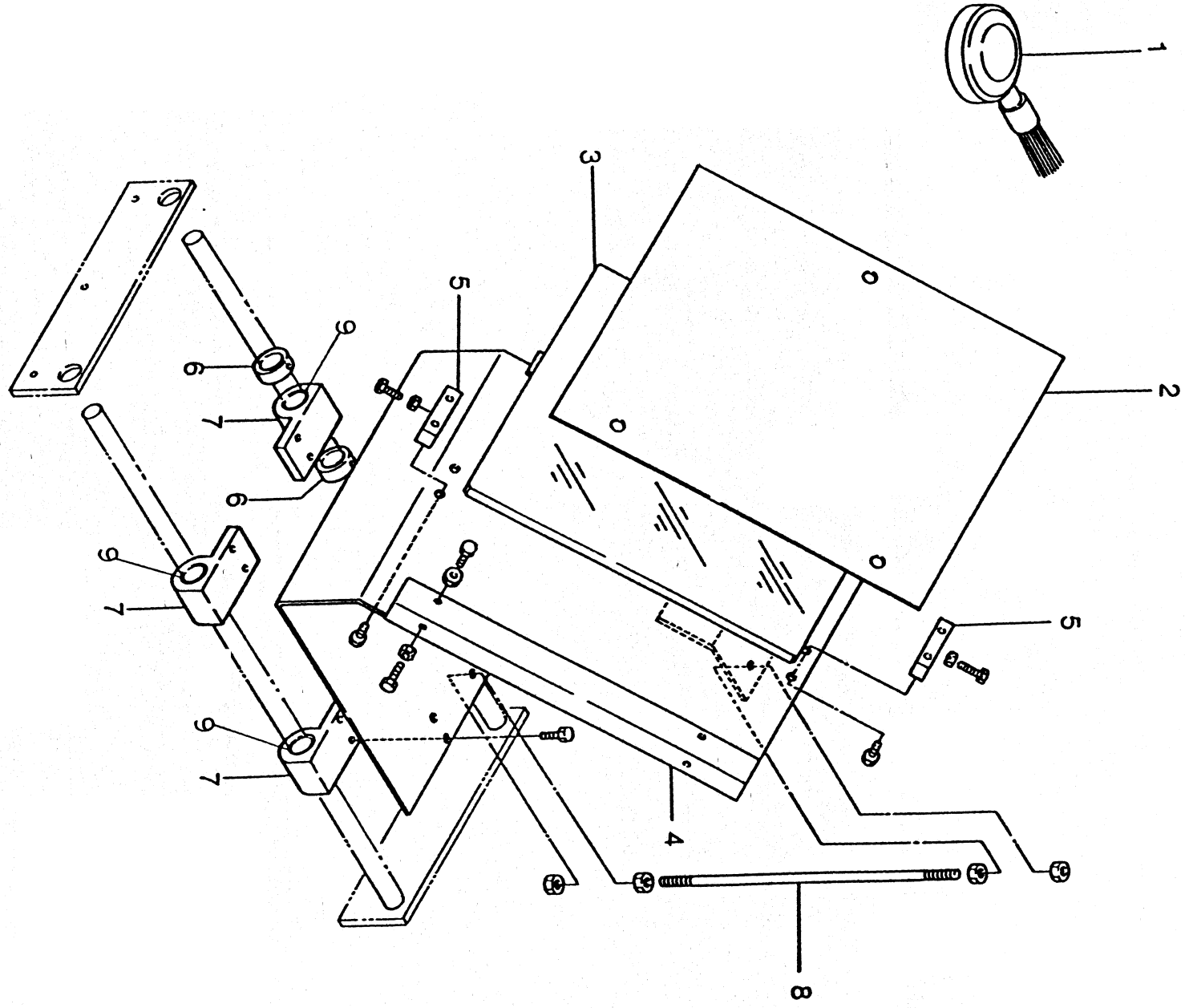
MODEL CP-200SIII

Drawing No

1/2

PART No	PARTS NAME	SPECIFICATION	Q'TY	UNIT	REMARKS
		REF No			
0655-08-001-0	ランプボックス (R) Lamp box (R)	5C306969	1	PC	
08-002-0	ランプ ランプ	J100V 300W 571002041	6	PCS	
08-003-0	ランプソケット Socket	5711500131	6	PCS	
08-004-0	ソケットホルダー Socket holder	CH582763	6	PCS	
08-005-0	シリカ電球 Bulb	L.W.100V 100W 571001095	1	PC	
08-006-0	ランプソケット Socket	W.W.3402 571100017	1	PC	
08-007-0	ランプボックス (L) Lamp box (L)	5C306968	1	PC	
08-008-0	光塗アーム固定板 (2) Arm holder	5C406252	1	set	
08-009-0	アーム取付金具 Arm bracket	5C406253	2	set	
08-010-0	反射板 reflection plate	5C507111	4	PCS	
08-011-0	反射板 (R) Reflection plate (R)	5C406966	1	PC	
08-012-0	反射板 Reflection plate (L)	5C406965	1	PC	
08-013-0	遮光板 (1) Light shield plate	5C506247	1	PC	
08-014-0	光塗アーム固定板 (1) Arm holder	5C406251	1	set	
08-015-0	ランプアーム Lamp arm	5C406256	2	PCS	
08-016-0	反射板 (2) Reflection plate (2)	5C406967	1	PC	
08-017-0	プレート Plate	5C506962	1	PC	
08-018-0	注意銘板 Label	5C537629	2	PCS	
08-019-0	銘板 (白数珠) Label	5C503154	1	PC	
08-020-0	光源容量銘板 Label	5C506963	2	PCS	

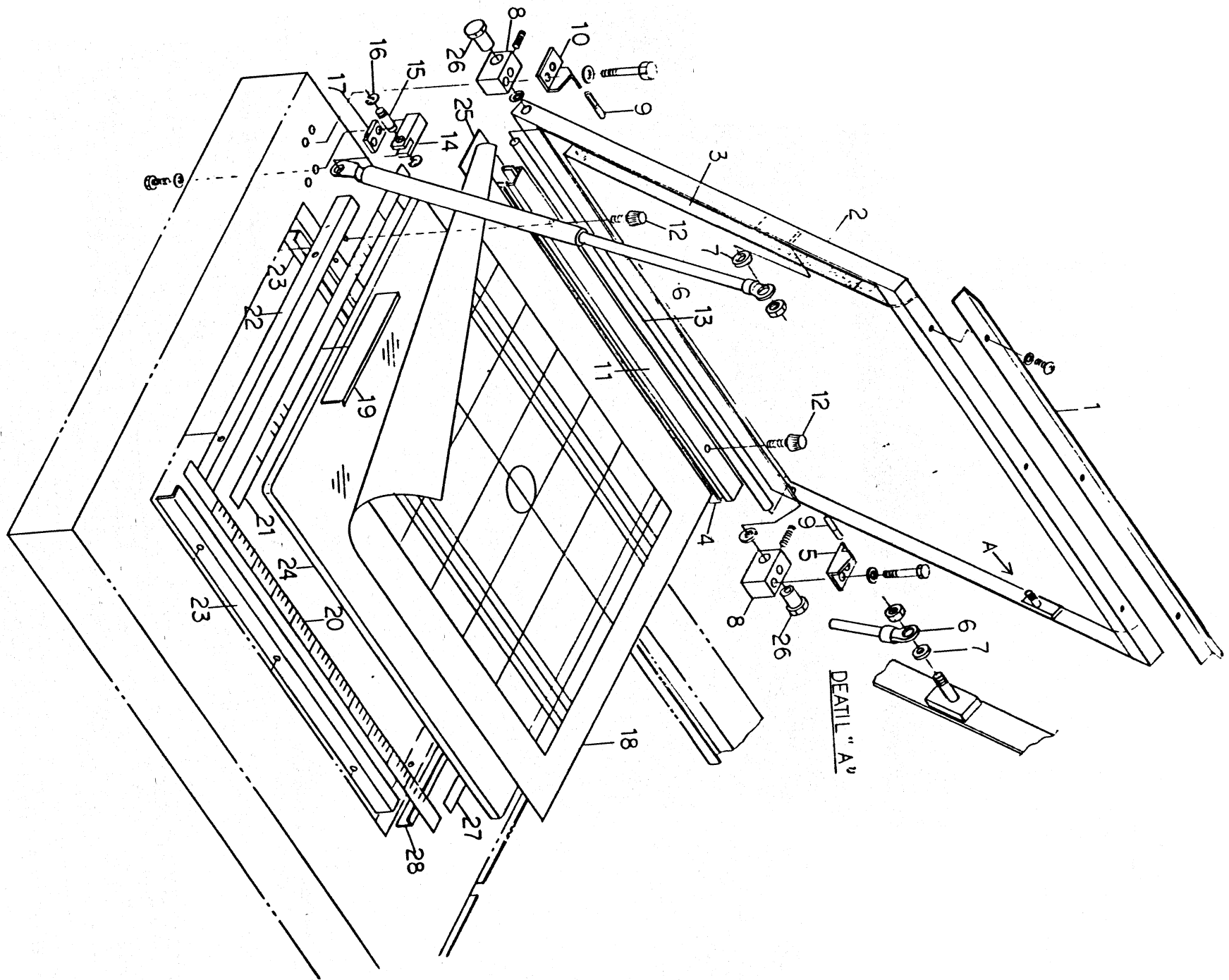














# 原稿部 COPY ASSEMBLY

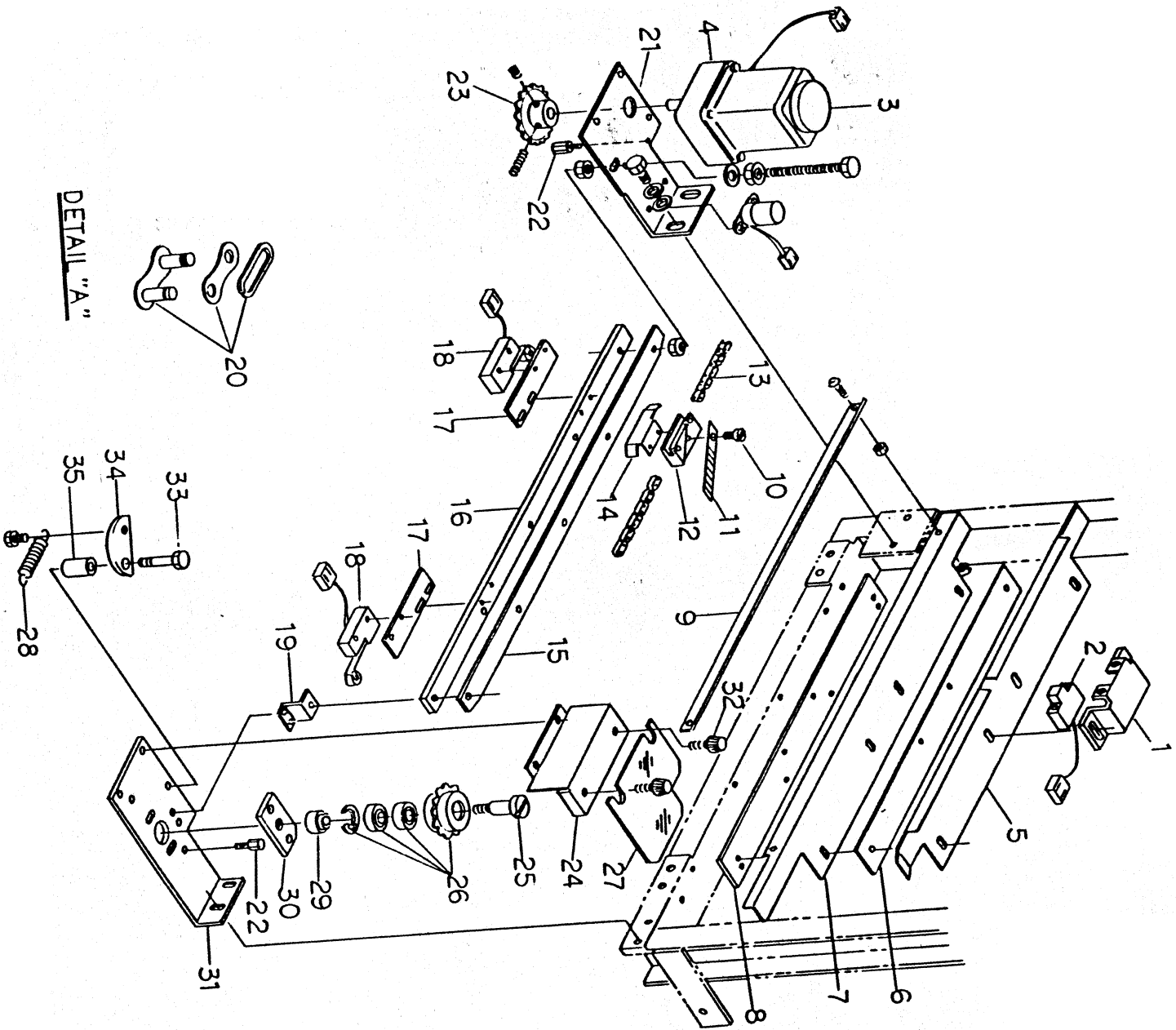
Drawing No

1/2

MODEL CP-2005Ⅲ

PART No	PARTS NAME	SPECIFICATION	Q'TY	UNIT	REMARKS
		REF No			
655-05-001-0	把手 Grip	6C530037	1	PC	
05-002-0	原稿枠上7"φ Copy frame Cover	5C438181	1	PC	
05-003-0	圧着シート(木口紙) Pressure sheet	5C538176	1	PC	
05-004-0	U型ゴム Rubber strip	R=585 260000010	2	PCS	
05-005-0	ストッパー(右) Stopper (Right)	CH509617	1	PC	
05-006-0	ガスシリンダー Spring cylinder	082000027	2	PCS	
05-007-0	カラー Collar	CH590520	2	PCS	
05-008-0	蝶番 Hinge	CH509689	2	PCS	
05-009-0	キヤップ Stepper Cap	CH509562	2	PCS	
05-010-0	ストッパー(左) Stopper (Left)	CH509548	1	PC	
05-011-0	シート押え金具 Sheet holder plate	5C538179	1	PC	
05-012-0	ノブ Knob	CH508964	2	PCS	
05-013-0	蝶番軸 Hinge shaft	5C538177	1	PC	
05-014-0	案内軸受 Bearing	CH506989	2	PCS	
05-015-0	軸受ピン Pin	CH506151	2	PCS	
05-016-0	Eリング E-Ring	239010005	4	PCS	
05-017-0	スペーサー Spacer	CH506990	2	PCS	
05-018-0	位置決めシート Positioning sheet	6C332573	1	PC	
05-019-0	ガラス押え Glass holder	CH509566	1	PC	
05-020-0	標線 (1) Indication line	6C532570	1	set	





# カッター装置部 MASTER CUTTING DEVICE

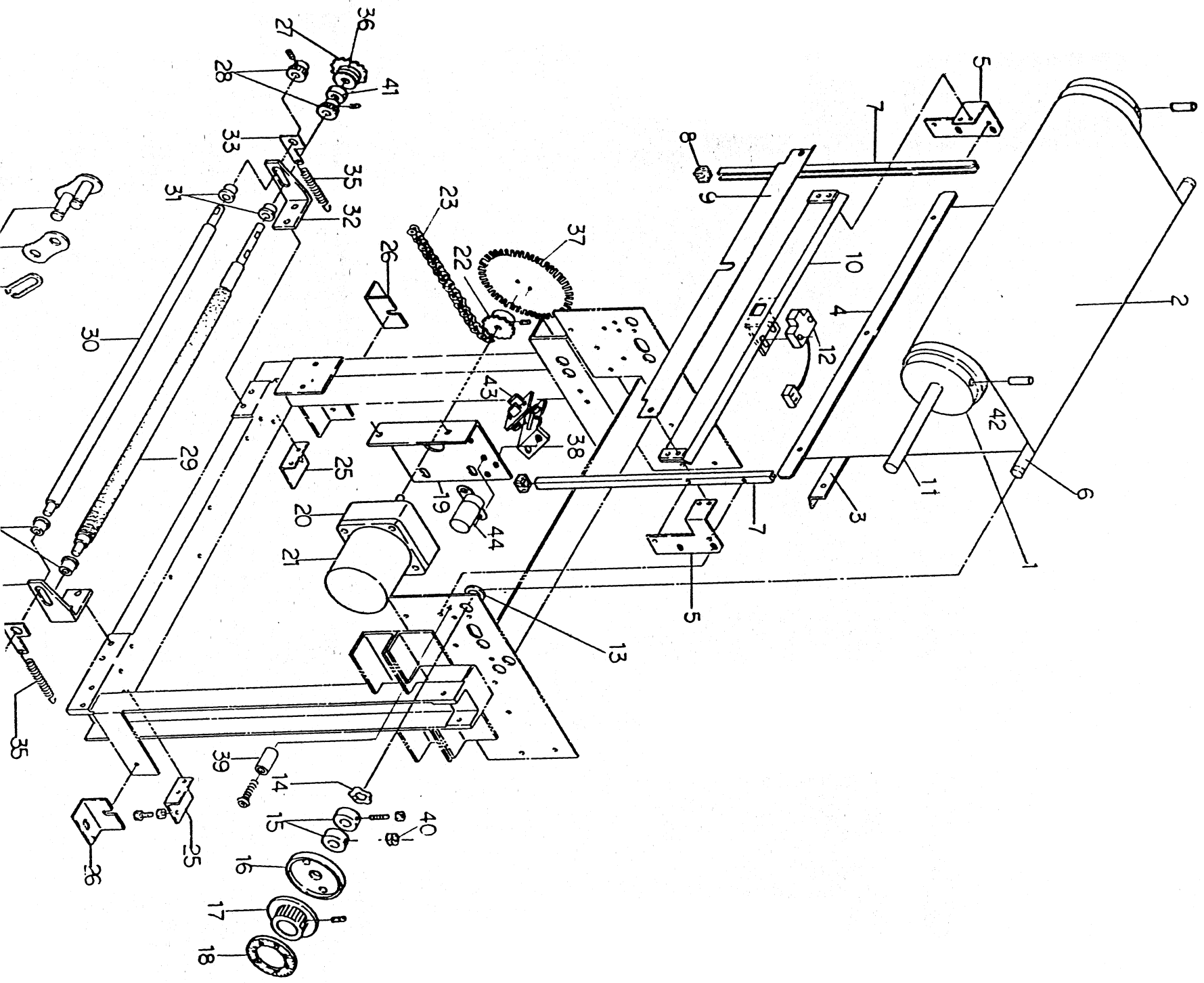
MODEL CP-200S III

Drawing No

1/2

PART No	PARTS NAME	SPECIFICATION	Q'TY	UNIT	REMARKS
		REF No			
0655-04-001-0	センサ-取付金具 Sensor bracket.	6C540330	1	PC	
04-002-0	センサ Sensor	EE-SB5M 620008026	1	PC	
04-003-0	モータ Motor	8H8PF25-1 580010587	1	PC	
04-004-0	ギヤ-ヘッド Gear head	8H12.5F 580622536	1	PC	
04-005-0	カッター-ガイド板(2) Cutter guide base	6C440334	1	PC	
04-006-0	スペーサ Spacer	6C540337	1	PC	
04-007-0	カッター-ガイド板(1) Cutter guide base	6C440333	1	PC	
04-008-0	プレート(1) Plate (1)	6C440332	1	PC	
04-009-0	ガイド板 Chain guide	5C547760	1	PC	
04-010-0	止メネジ Screw	5C542894	1	PC	
04-011-0	カッター-刃 Cutter block	5C546294	1	PC	
04-012-0	刃物台 Sliding base block	5C543153	1	PC	
04-013-0	チェーン Chain	OCM35 138link R=23/4 5C543165-3	1	PC	
04-014-0	マイクロスイッチ(当り) Micro Switch stopper	CH519317	1	PC	
04-015-0	チェーン-ガイド板 Chain guide	5C447756	1	PC	
04-016-0	ガイド板用棒 Bar for chain guide	5C447755	1	PC	
04-017-0	マイクロスイッチ取付台 Micro Switch bracket	5C543178	2	PCS	
04-018-0	マイクロスイッチ Micro Switch	BZ-2RW82-T4-J 540000079	2	PCS	
04-019-0	ガイド板取付台 Guide bracket	5C544492	1	PC	
04-020-0	チェーン継ぎ Chain Joint	OCM35 086100097	1	PC	





マスク装置下部送りローラー部 MASK PART (LOWER MASTER DRIVING UNIT)

MODEL CP-200SIII

Drawing No

1/3

PART No	PARTS NAME	SPECIFICATION	Q'TY	UNIT	REMARKS
		REF No			
0655-03-001-0	マスクローラー Mask roller	6C411012	1	PC	
03-002-0	マスク革 Mask leather	5C500343	1	PC	
03-003-0	マスク板 Light Shielding plate	5C500340	1	PC	
03-004-0	プレート plate	5C511007	1	PC	
03-005-0	ガイドブラケット Guide bracket	6C411015	1	set	
03-006-0	マスクガイドローラー Guide roller	5C500342	1	PC	
03-007-0	滑動レール Sliding rail	5C500344	2	PCS	
03-008-0	キャップ cap	V.C.-10	2	PCS	
03-009-0	マスクガイド板 Guide for plate (2)	6C511598	1	PC	
03-010-0	マスクガイド板 Guide for plate (1)	6C411000	1	PC	
03-011-0	マスクローラーシャフト Mask roller shaft	5C400794	1	PC	
03-012-0	センサー (3774-58) Sensor	EE-SB5H 620008026	1	PC	
03-013-0	スライダー Slider	015STW-FT150 112600116	1	PC	
03-014-0	ウェーブワッシャー Wave washer	916用 235916229	1	PC	
03-015-0	ローラー coller	5C511004	2	PCS	
03-016-0	ハンドル取付台 Handle base	5C500338	1	PC	
03-017-0	ハンドル Handle	5C500341	1	PC	
03-018-0	目撃板 Mask indicator	5C500793	1	PC	
03-019-0	モーターブラケット Motor bracket	6C411014	1	PC	
03-020-0	ギアヘッド Gear head	8.H120	1	PC	

マスク置下部送引部 MASK PART-LOWER MASTER DRIVING UNIT

MODEL CP-200 SIII

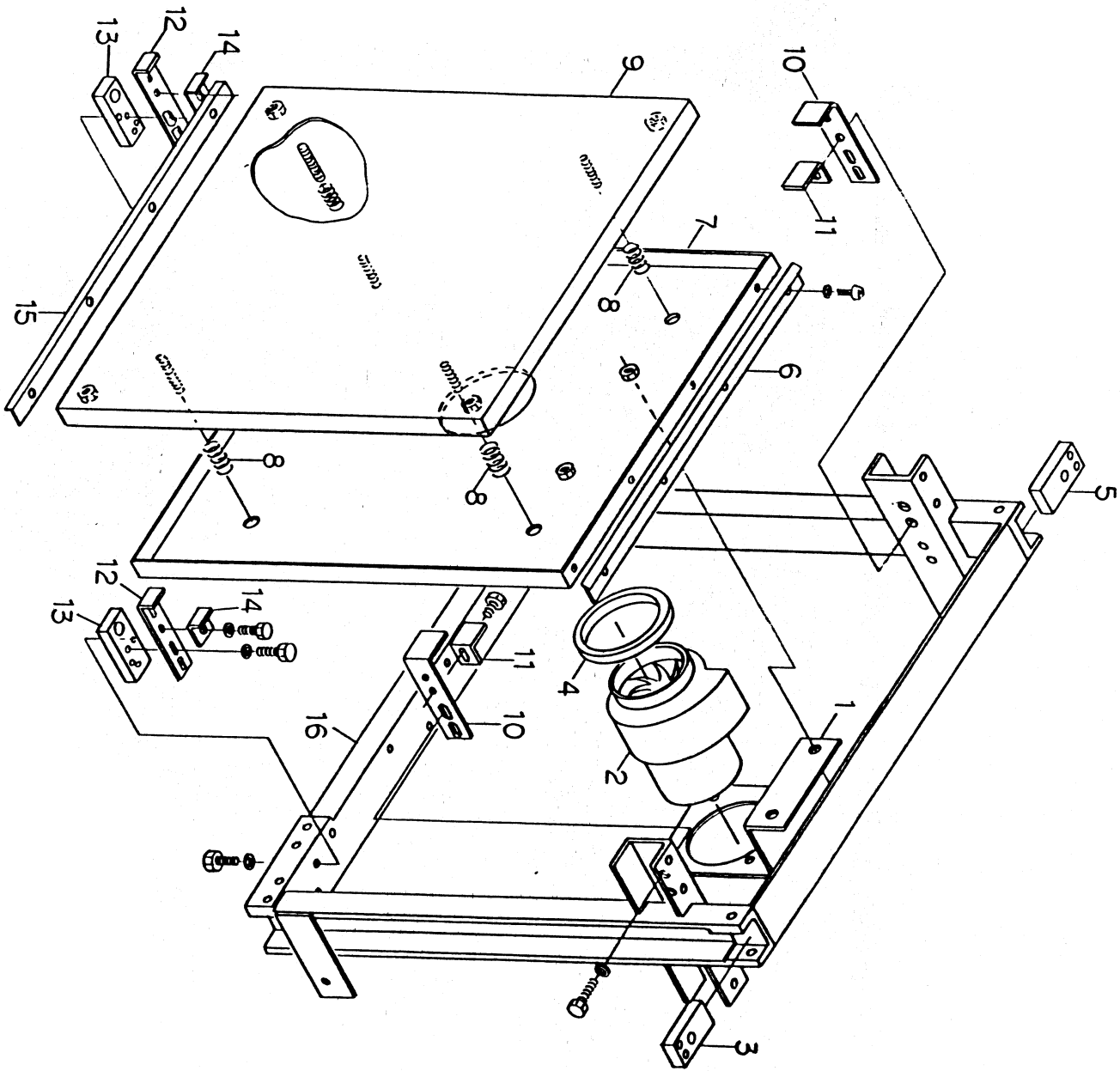
Drawing No

2/3

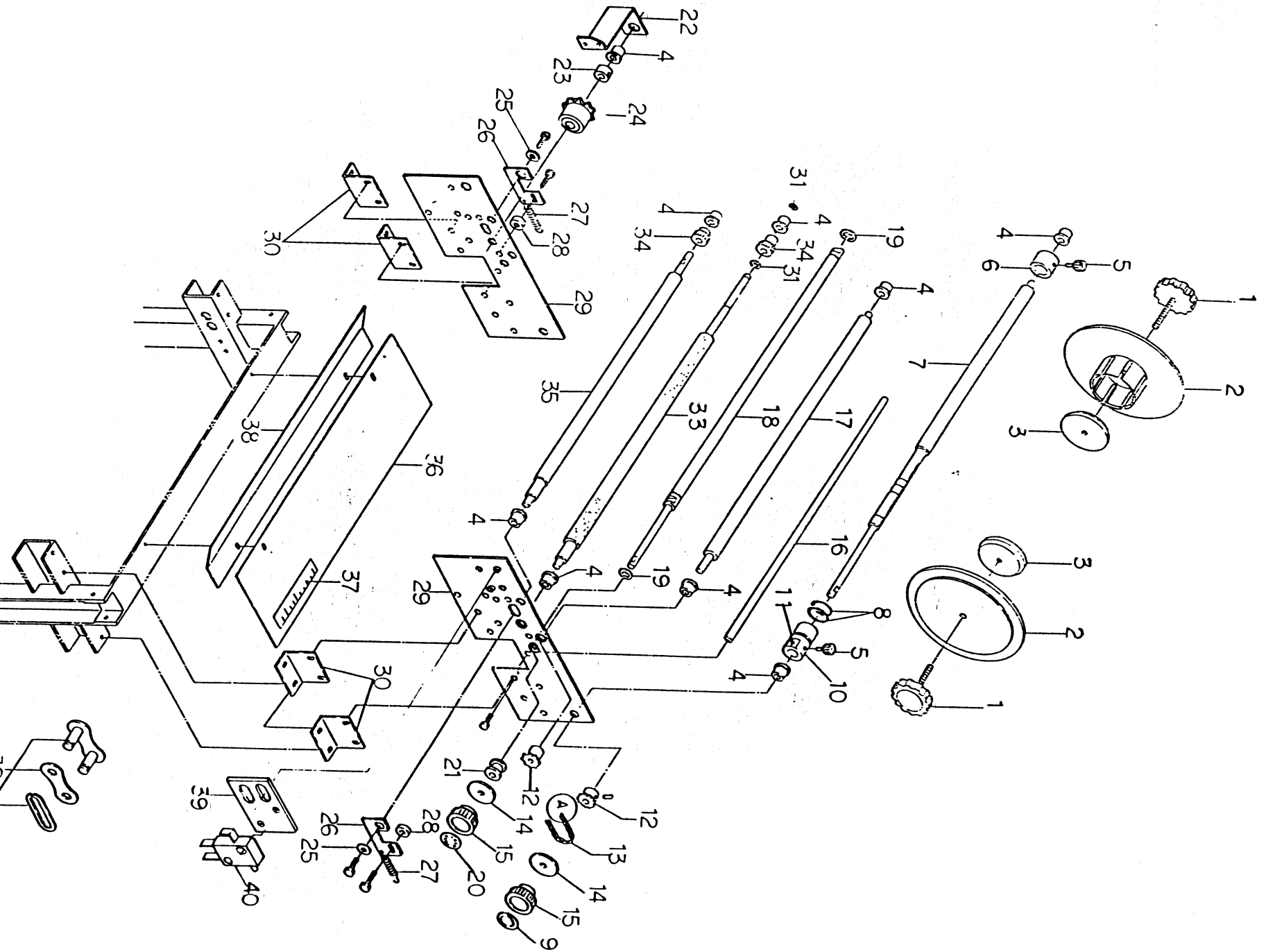
PART No	PARTS NAME	SPECIFICATION	Q'TY	UNIT	REMARKS
		REF No			
03-021-0	モーター Motor	RH8P20 580010055	1	PC	
03-022-0	モーター270D54 Motor, sprocket	24T 6C511009	1	PC	
03-023-0	チェーン Chain	OCM25 219114 L=1390 5C511063	1	PC	
03-024-0	チェーン継手 Chain joint	OCM25 11127 086100011	1	PC	
03-025-0	バネ取付金具 Spring bracket	5C511021	1	set	
03-026-0	本体下部取付金具 Body bracket	5C511028	2	PCS	
03-027-0	270D54 Sprocket	19T 6C511008	1	PC	
03-028-0	ギア Gear	5C511061	2	PCS	
03-029-0	2.4D-ラ Rubber roller	6C411010	1	PC	
03-030-0	3.7D-ラ Roller	6C411023	1	PC	
03-031-0	211-7"ハブ1124" Sleeve bearing	ARF1015 LB 5C411045	4	PCS	
03-032-0	7"344 Bracket	5C511016	1	set	
03-033-0	2701124" 1114" Spring holder	5C511019	2	PCS	
03-034-0	エンドプレート End plate	5C511015	1	PC	
03-035-0	3.7Dバネ Spring	5C544494	2	PCS	
03-036-0	ローラークラッチ Roller Crutch	112100011	1	PC	
03-037-0	スリット板 Slit plate	6C410068	1	PC	
03-038-0	センサー取付台 Sensor bracket	6C511007	1	PC	
03-039-0	マスクローラー当り (1) Roller	5C500795	1	PC	
03-040-0	マスクローラー当り (2) Roller	5C500796	1	PC	











# 上部送り部 UPPER MASTER DRIVING UNIT

MODEL CP-200SIII

Drawing No

PART No	PARTS NAME	SPECIFICATION	Q'TY	UNIT	REMARKS
		REF No			
0655-01-001-0	ボルト Bolt	CH519154	2	PCS	
01-002-0	スプール Spool	CH419153	2	PCS	
01-003-0	ナット Nut	CH519155	2	PCS	
01-004-0	スリ-7"ベアリング Sleeve bearing	ARF1015LD 112520025	9	PCS	
01-005-0	止メネジ Knob	CH309757	2	PCS	
01-006-0	止メネジ Collar	CH519385	1	PC	
01-007-0	スプール 軸(1) Spool spindle	6C511020	1	PC	
01-008-0	オリシ O Ring	S-18 062702000	2	PCS	
01-009-0	巻戻ハンドル銘板 Handle Label	5C510534	1	PC	
01-010-0	スプール止メネジ Bush	CH519844	1	PC	
01-011-0	指針 Pointer	CH591237	1	PC	
01-012-0	スプロケット Sprocket	14T 5C543209	2	PCS	
01-013-0	チェーン Chain	OCM2565Link 5C543209	1	PC	
01-014-0	フランジ Flange	CH519447	2	PCS	
01-015-0	ハンドル Handle	CH519602	2	PCS	
01-016-0	ステー Stay	5C511011	1	PC	
01-017-0	スプール台軸 (2) Spool shaft (2)	5C511014	1	PC	
01-018-0	スプール台軸 (1) Spool shaft (1)	6C511001	1	PC	
01-019-0	E-リング E-Ring	239000123	2	PCS	
01-020-0	ハンドル銘板 Handl Label	5C510536	1	PC	

# 上部マシ送部 UPPER MASTER DRIVING UNIT

MODEL CP-200S III

Drawing No

PART No	PARTS NAME	SPECIFICATION	Q'TY	UNIT	REMARKS
		REF No			
01-021-0	チェーン roller Chain roller	5C511051	1	PC	
01-022-0	ローラー用ブラケット Roller bracket	6C511006	1	PC	
01-023-0	カラー Collar	6C540350	1	PC	
01-024-0	スプロケット Sprocket		1	PC	
01-025-0	エンドプレート Plate	5C511015	2	PCS	
01-026-0	スプリングホルダー Spring holder	5C511010	2	PCS	
01-027-0	スプリング Spring	5C544494	2	PCS	
01-028-0	スライダカラー Collar	5C511036	2	PCS	
01-029-0	側板 Side plate (Left)	6C311602	2	PCS	
01-030-0	ブラケット Bracket	5C411041	4	PCS	
01-031-0	E-リング E-Ring	410 CH419802	1	PC	
01-032-0	チェーン継ぎ Chain joint	OCM25 JL 086100011	1	PC	
01-033-0	送りローラー Yoller	6C411011	1	PC	
01-034-0	ギヤ Gear	20T 5C511061	2	PCS	
01-035-0	押しローラー Roller	6C511000	1	PC	
01-036-0	遮光板 (2) Light shield plate	5C411039	1	PC	
01-037-0	マシ名板 Name plate	6C511594	1	PC	
01-038-0	遮光板 (1) Light shield plate	5C411038	1	PC	
01-039-0	リミットスイッチ取付板 L.S base	6C511005	1	PC	
01-040-0	マイクロスイッチ Micro switch	V-15-1A5 540201012	1	PC	